

1

2

3

4

5

A

A

2 x NT-01-9-000410 Zylinderschraube M8 x 16

6 x NT-01-9-000410 Zylinderschraube M8 x 16

3 x KS-01-7-001005 Nutenstein M8

3 x NT-01-9-000410 Zylinderschraube M8 x 16

1038

340

385

Jeweils rechts und links  
 4 x NT-01-9-000410 Zylinderschraube M8 x 16  
 4 x NT-01-9-000501 U-Schiebe M8

2 x KS-01-5-001005 Nutenstein M10  
 2 x NT-01-9-003012 Linsenflansch M10x16

840

Anschraubug Pillar Loop  
 2 x NT-01-9-000249 Sechskantschraube M10 x 20  
 2 x NT-01-9-000518 Sechskantmutter M10  
 2 x NT-01-9-000515 Zahnscheibe

Anzugsdrehmoment 35 Nm + 5 Nm

D

D

E

E

Verwendbar für:				Maße ohne Toleranzangabe		Maßstab: 1:10		Pos.:		Masse: kg	
				ISO 2768		Oberflächen DIN ISO 1302					
				Datum		Name					
				Erst. 12.12.2016		eckert_m				GurtgestellM1 840 x 1040	
				Kontr.						EVASIO M1 100 ZEF / Protect 100	
				Norm						GV-08-1-000002	
										1 / 2	
										A3	
Stat.				Änderung		Datum		Name		Am Oberwald 7, 76744 Wörth am Rhein	
										Schutzvermerk nach DIN ISO 16016 beachten	

1

2

3

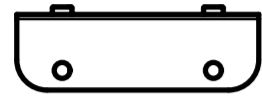
4

5

1 2 3 4 5 6 7 8

A

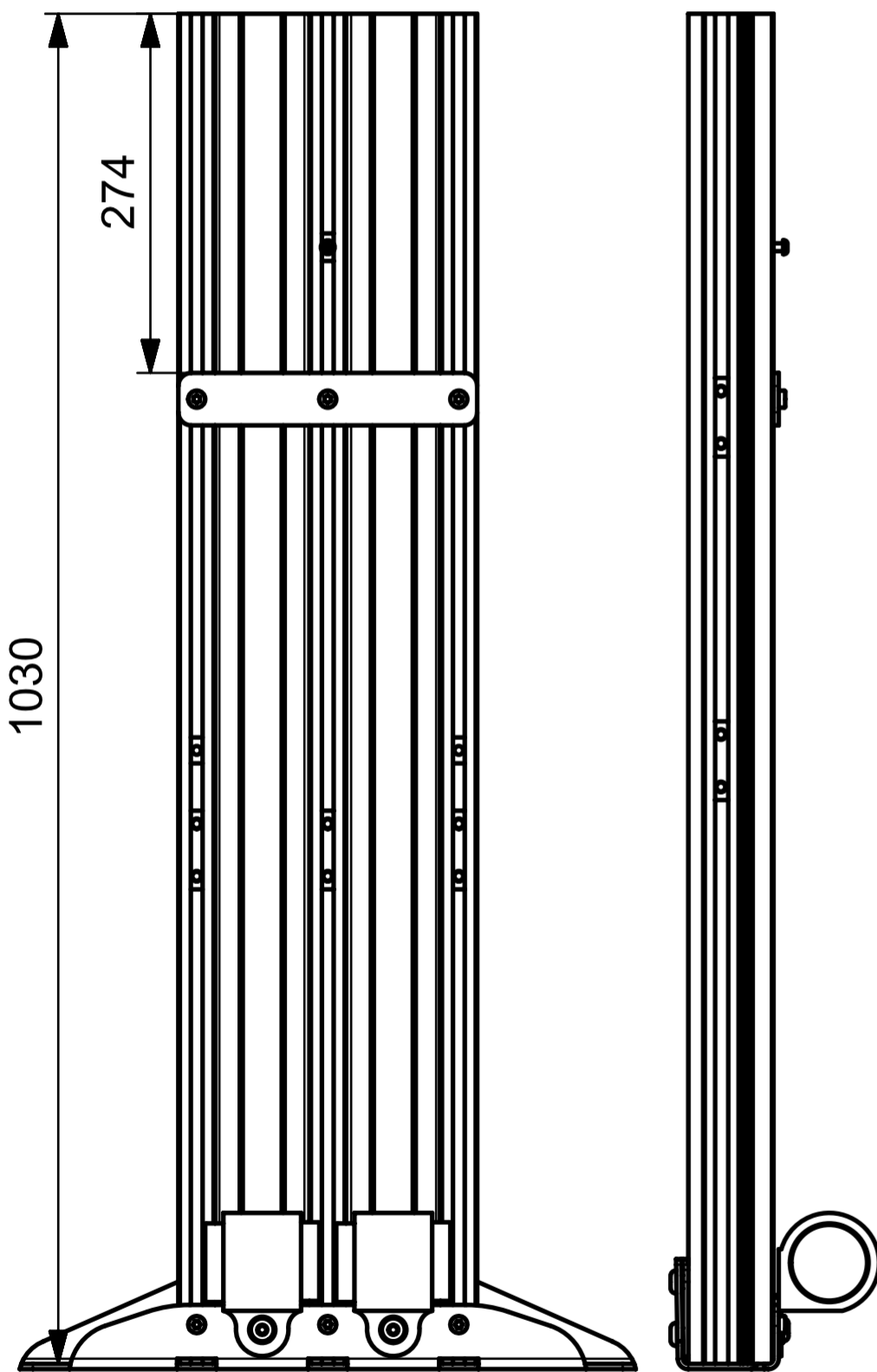
ZS-71-0-100000  
Gurtauslauf



Auf Profilsäule montiert

B

ZS-71-0-010050  
Baugruppe Profilsäule

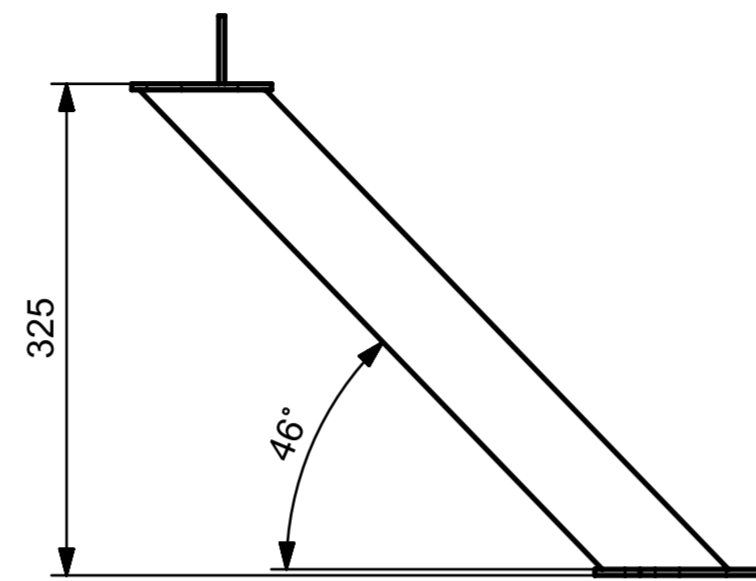
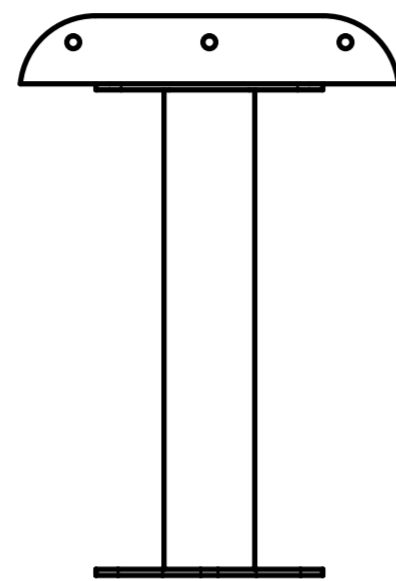


1030

274

D

ZS-71-0-030010  
Schrägabstützung

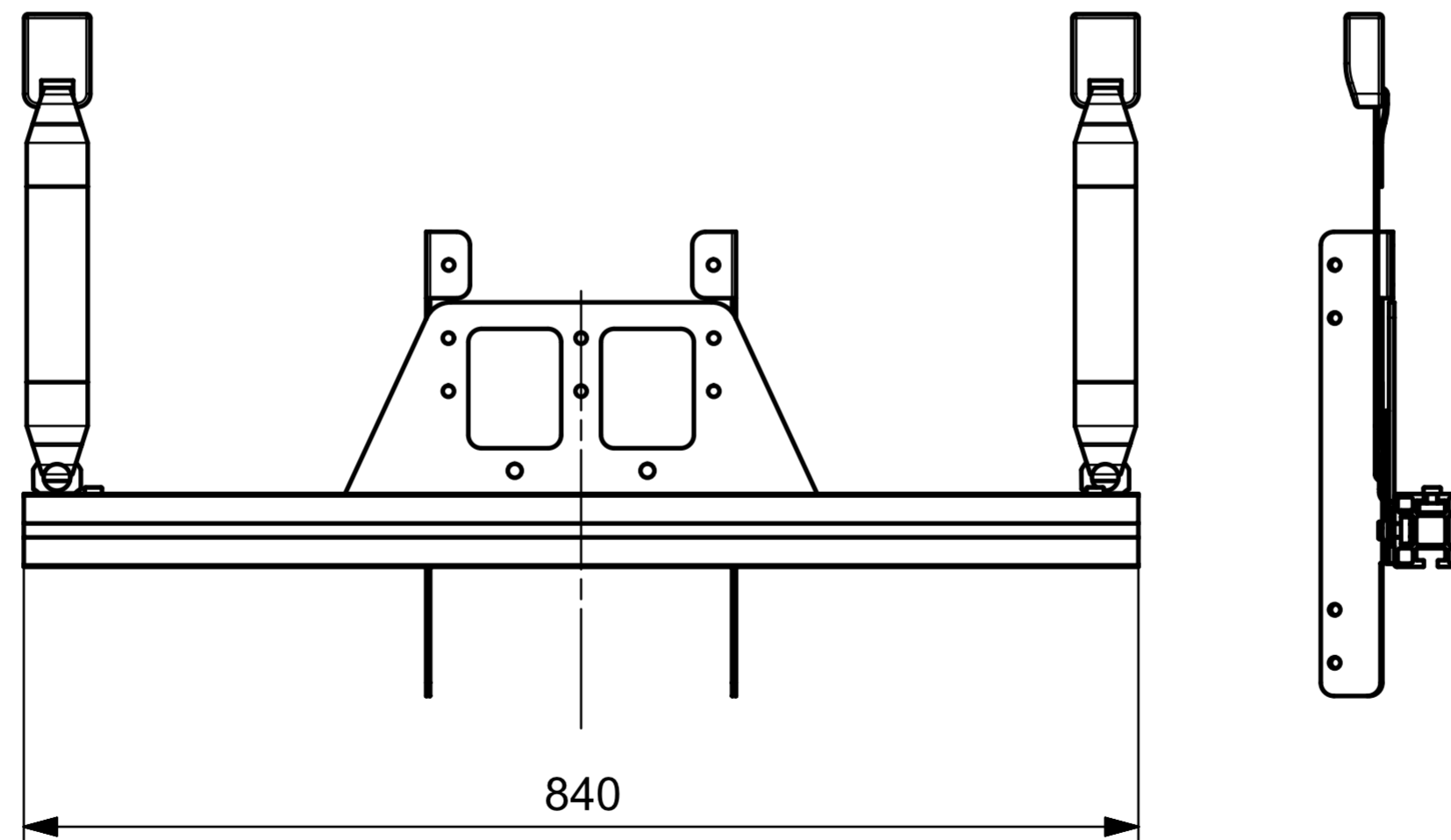


325

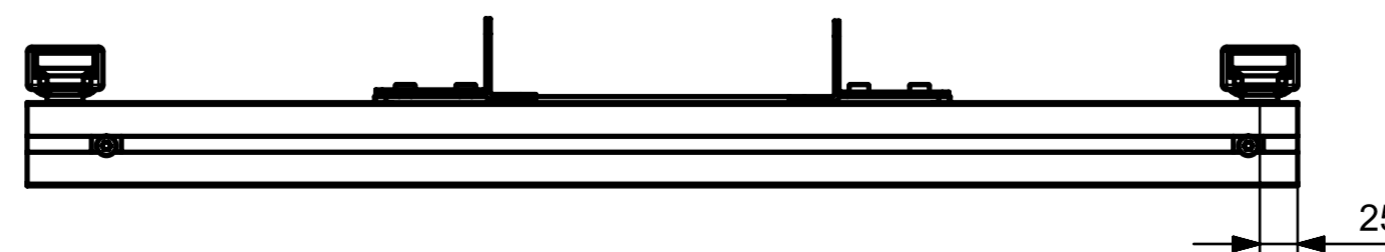
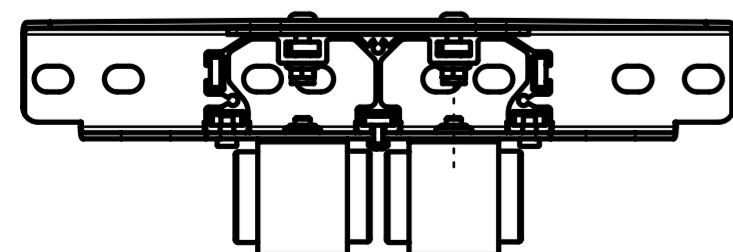
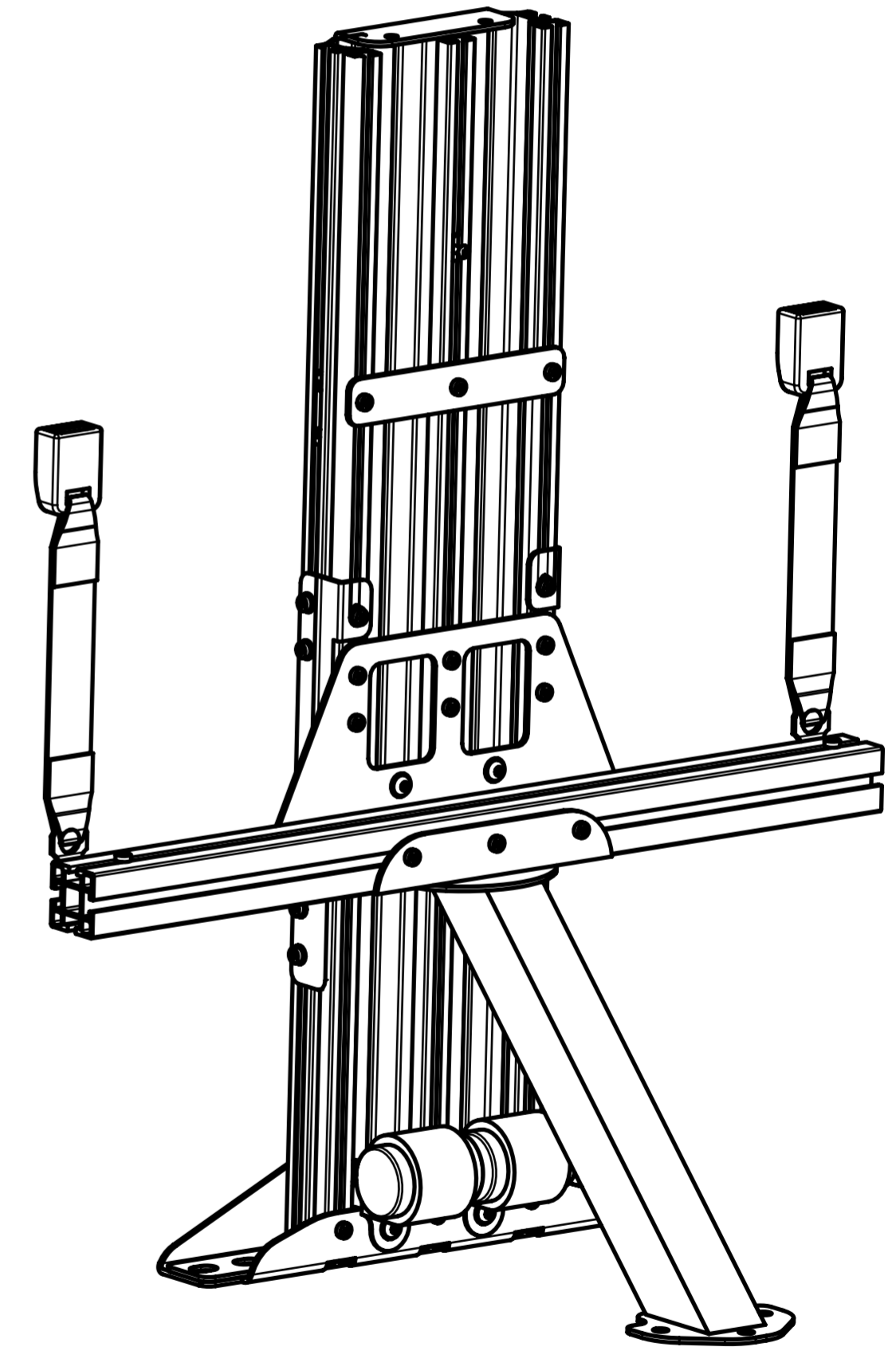
46°

E

ZS-71-0-020010  
Baugruppe Querprofil



840



25

Verwendbar für:		Maße ohne Toleranzangabe	 Oberflächen DIN ISO 1302	Maßstab: 1:10	Pos.:	Masse: kg
		ISO 2768		Erst. 30.11.2018	GurtgestellM1 840 x 1040	
			Datum 30.11.2018	EVASIO M1 100 ZEF / Protect 100		
			Name eckert_m	GV-08-1-000002		
			Konfr.:	2 / 2		
			Norm:	A2		
Stat.	Änderung	Datum	Name	Am Oberwald 7, 76744 Wörth am Rhein		
Schutzvermerk nach DIN ISO 16016 beachten						