

1

2

3

4

5

A

A

2 x NT-01-9-000410 Zylinderschraube M8 x 16

6 x NT-01-9-000410 Zylinderschraube M8 x 16

3 x KS-01-7-001005 Nutenstein M8

3 x NT-01-9-000410 Zylinderschraube M8 x 16

340

8321

574

B

B

C

C

Jeweils rechts und links
 4 x NT-01-9-000410 Zylinderschraube M8 x 16
 4 x NT-01-9-000501 U-Schiebe M8

2 x KS-01-5-001005 Nutenstein M10
 2 x NT-01-9-003012 Linsenflansch M10x16

D

D

840

Anschraubug Pillar Loop
 2 x NT-01-9-000249 Sechskantschraube M10 x 20
 2 x NT-01-9-000518 Sechskantmutter M10
 2 x NT-01-9-000515 Zahnscheibe

Anzugsdrehmoment 35 Nm + 5 Nm

E

E

Verwendbar für:		Maße ohne Toleranzangabe	Oberflächen DIN ISO 1302	Maßstab: 1:10	Pos.:	Masse: kg
		ISO 2768				
		Datum	Name			
		Erst.	12.12.2016	GurtgestellM1 840 x 1240		
		Kontr.		EVASIO M1 120 ZEF / Protect 120		
		Norm		GV-02-1-000002		
				1 / 2		
				A3		
Stat.	Änderung	Datum	Name	Am Oberwald 7, 76744 Wörth am Rhein		
				Schutzvermerk nach DIN ISO 16016 beachten		

1

2

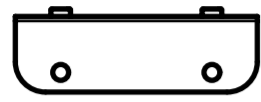
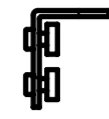
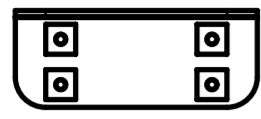
3

4

5

ZS-71-0-100000

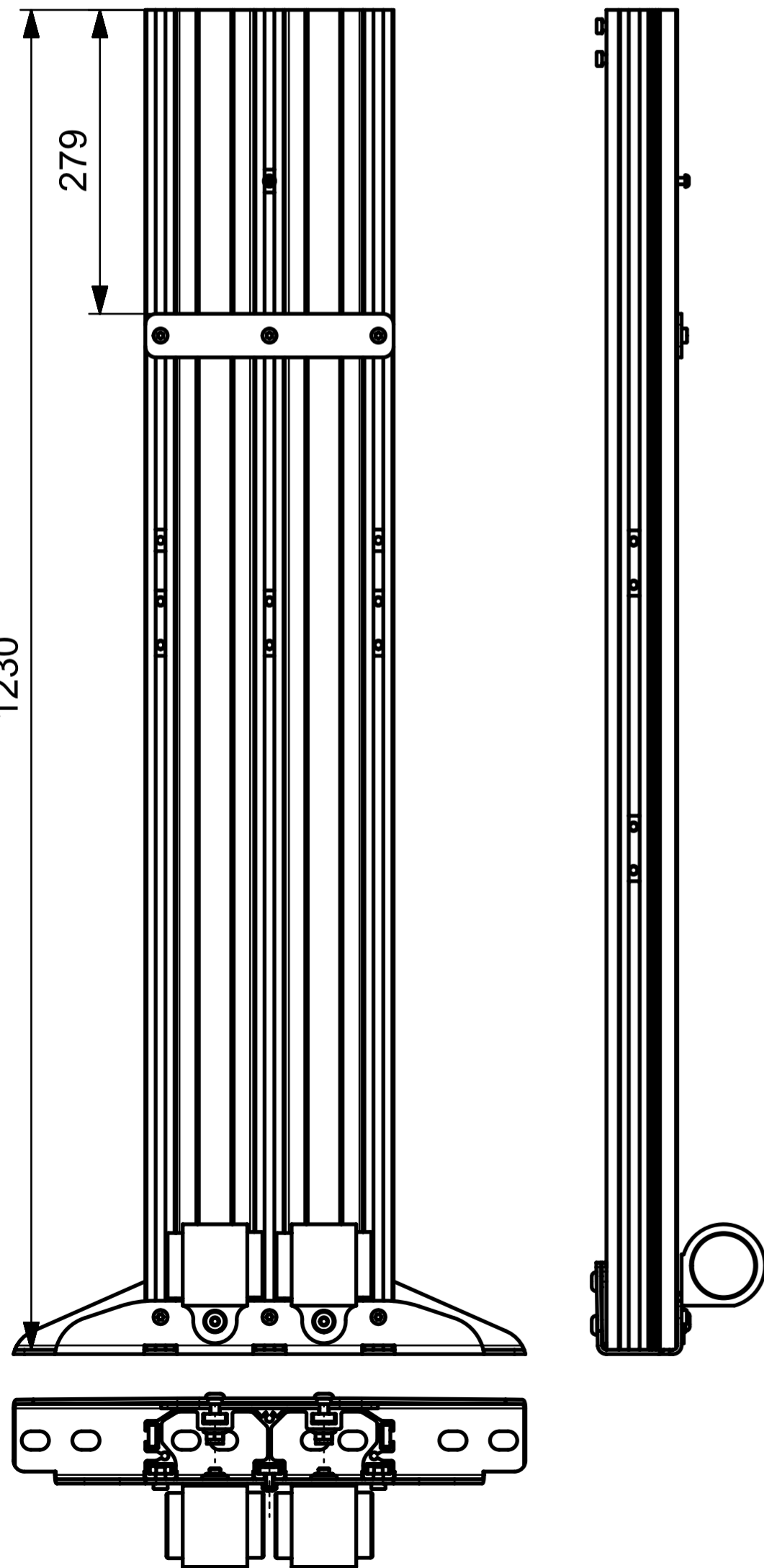
Gurtauslauf



Auf Profilsäule montiert

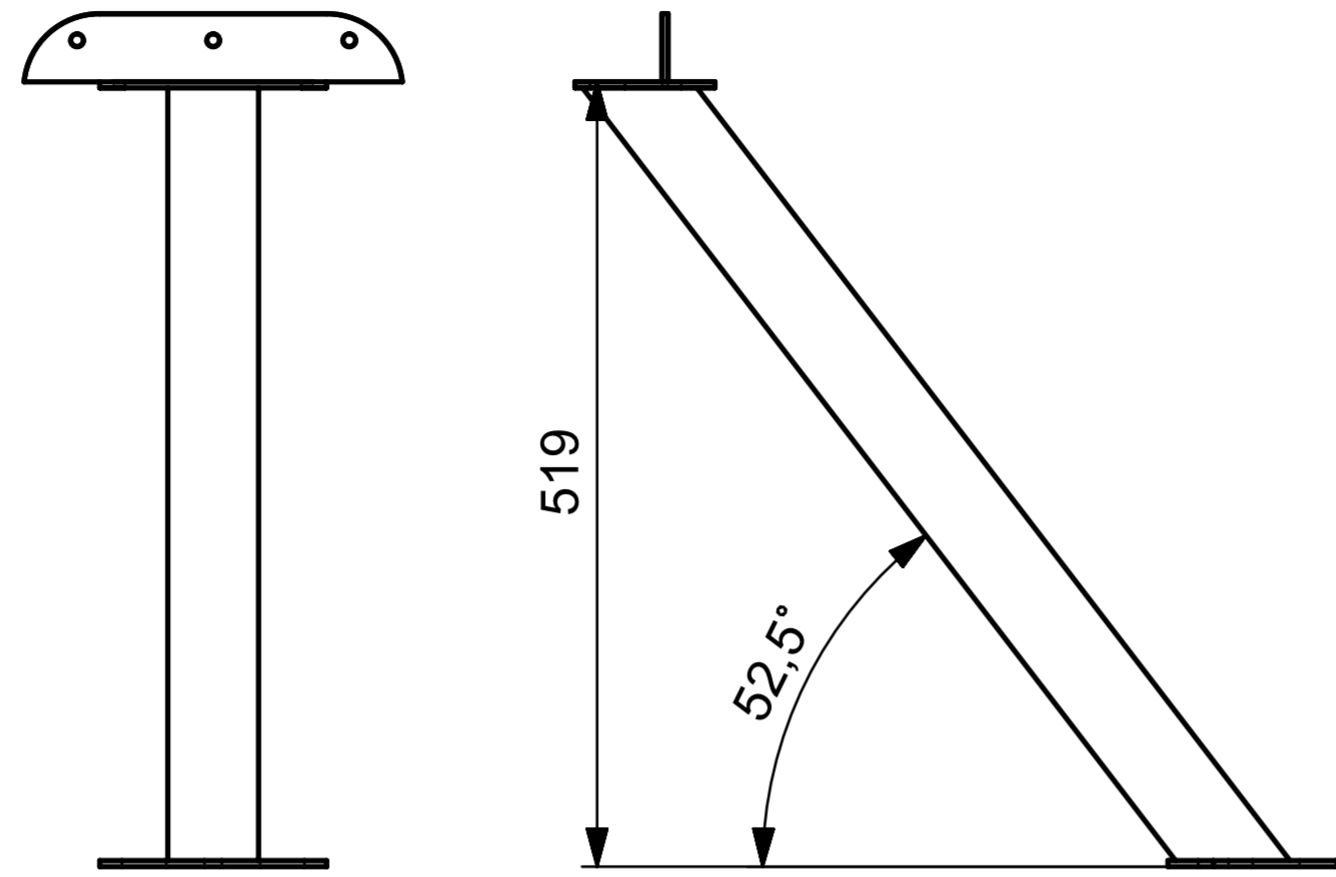
ZS-71-0-010030

Baugruppe Profilsäule



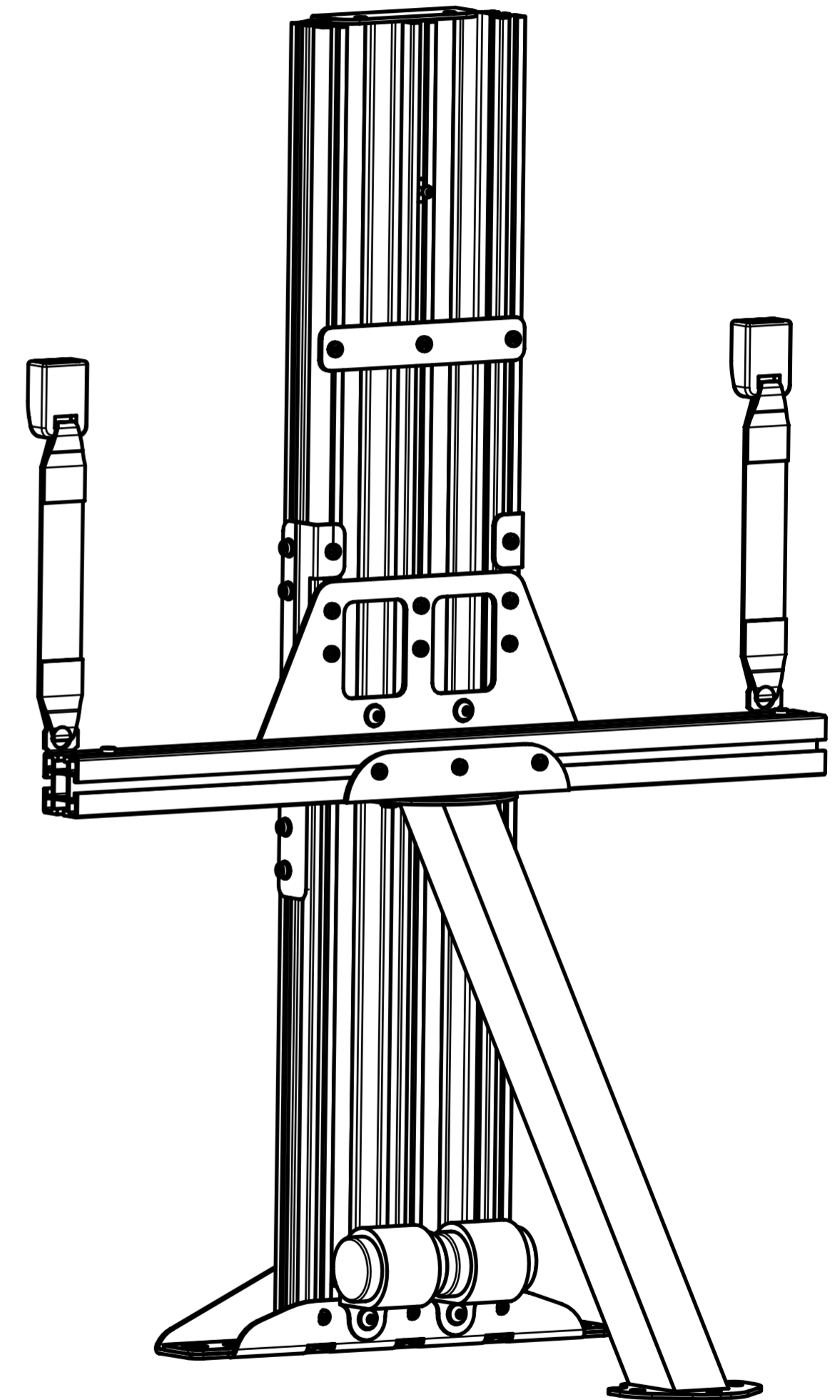
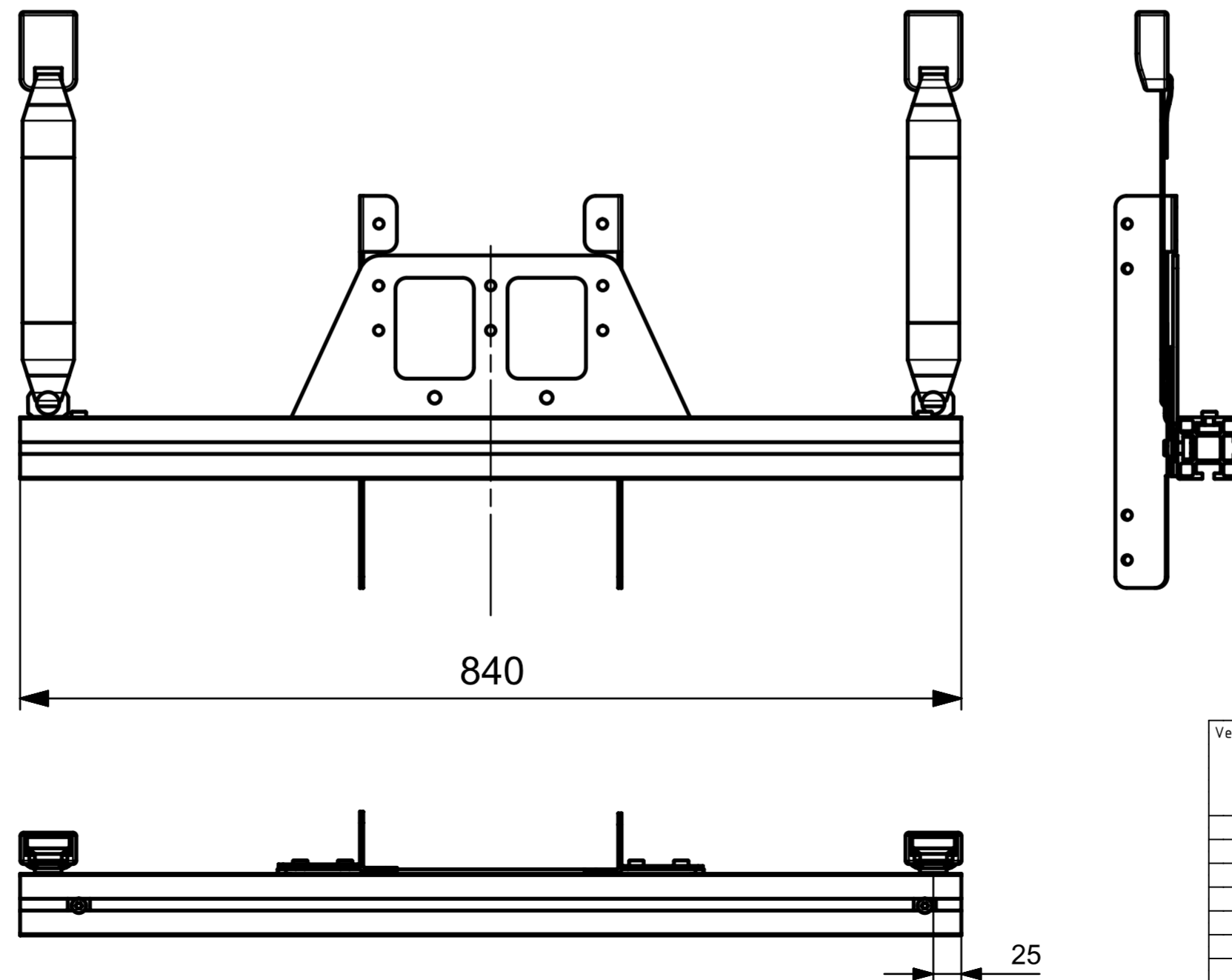
ZS-71-0-030010

Schrägabstützung



ZS-71-0-020010

Baugruppe Querprofil



Verwendbar für:		Maße ohne Toleranzangabe		Maßstab: 1:5	Pos.:	Masse: kg
		ISO 2768		Oberflächen DIN ISO 1302		
Erst.	Datum	Name	GurtgestellM1 840 x 1240			
Konfr.	30.11.2018	eckert_m	EVASIO M1 120 ZEF / Protect 120			
Norm			GV-02-1-000002			
				2 / 2		
				A2		
Stat.	Änderung	Datum	Name	Am Oberwald 7, 76744 Wörth am Rhein		
Schutzvermerk nach DIN ISO 16016 beachten						